

自動温度調節 **電動** 換気扇

# 空動扇MAX

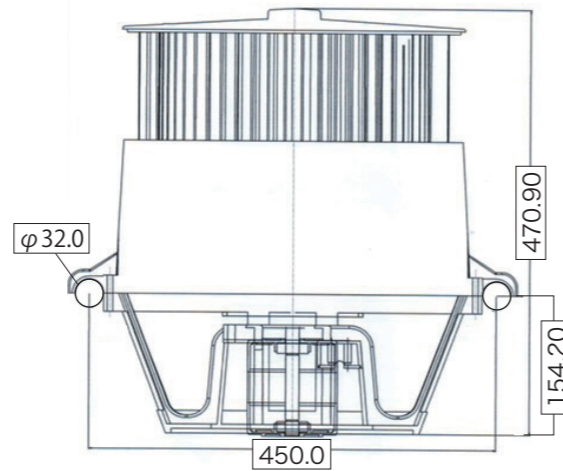
くう どう せん

## 【製品仕様】

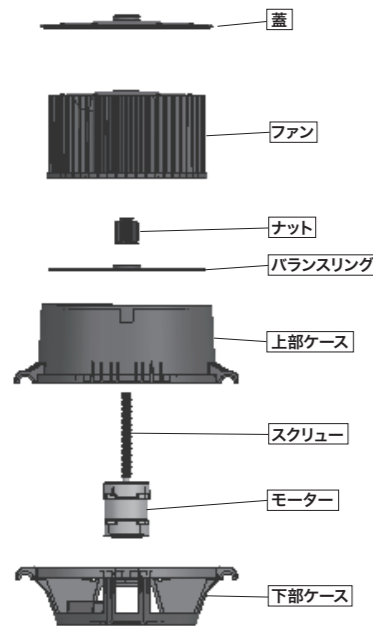


モデル	KDS-MAX200
電源	180V-220V (50/60hz)
重量	8.0kg
消費電力	150W
適用坪数	30~40坪 / 台

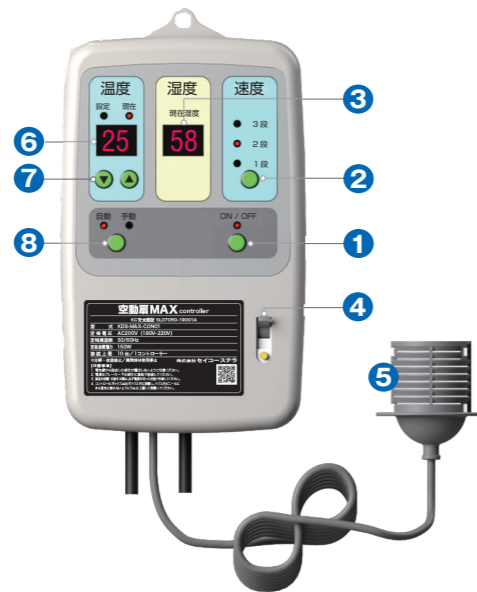
本体寸法 (Size)



## 構造 (Structure)



## 空動扇マックス(コントロールボックス)



- 1 運転 / 停止ボタン
- 2 速度調節ボタン
- 3 現在の湿度表示
- 4 電源遮断機
- 5 温度センサー
- 6 現在の温度表示
- 7 温度調節ボタン
- 8 自動 / 手動ボタン

コントロールボックス1台の最大接続数は、空動扇マックス10基となります。

## 【警告(重大事故防止)】

- ・感電の恐れがあります。必ず電源を遮断してから設置・点検・清掃を行ってください。
- ・濡れた手で本製品や電源部に触れないでください。
- ・電源配線は必ず有資格者が施工してください。
- ・指定電圧(AC200V(180~220V))以外では使用しないでください。
- ・電源コードや配線に損傷がある場合は使用を中止してください。
- ・本体内部に水をかけたり、水没させないでください。

## 【注意(故障・火災防止)】

- ・可燃物の近くでは使用しないでください。
- ・本製品の吸込口・排気口をふさがないでください。
- ・異常音・異臭・発煙があった場合は直ちに使用を中止してください。
- ・分解・改造は行わないでください。
- ・長期間使用しない場合は電源を切ってください。

## 【設置に関する注意】

- ・本製品は農業用ビニールハウス内専用です。
- ・天井部に確実に固定し、落下防止措置(3点支持等)を行ってください。
- ・許容設置角度(25°以内)を守って設置してください。
- ・強風時や台風時は設備の安全を確認してください。
- ・配線は水がかからないよう適切に保護してください。
- ・フィルムのバタつきにより、本体からの抜けやポップアップ機構との干渉が発生する恐れがあります。特にフィルムの張りが弱い場合は、帯状バンド等によりフィルムの動きを抑制し、安定した運転状態を確保してください。(本体取り付け箇所の両サイド)
- ※設置前に必ず取扱説明書をご覧ください。
- ※カタログ上の製品の外観、インターフェイスなどは、海外仕様の為、実際のもとは異なる場合がございます。
- また、予告無く変更する場合がございます。予めご了承ください。

NEW

ムラを無くせば収量が変わる!

自動温度調節 **電動** 換気扇

# 空動扇MAX

くう どう せん

換気効果  
大幅UP!!

ビニールハウスにおける天井換気に特化した機械換気システム!  
もっと強く!快適な換気環境を実現。  
従来タイプの空動扇では出来なかった夜間の降温対策、  
温度・湿度調整を実現!



株式会社セイコーステラ

輸入・販売元

株式会社 セイコーステラ

〒183-0046 東京都府中市西原町1-15-2

TEL. 042-572-3326 FAX. 042-572-3327

E-mail sl@ksks.co.jp

https://ecologia.100nen-kankyo.jp/



# 『空動扇MAX』

くう どう せん

## は、夜間の降温対策、温度・湿度管理を実現した 全く新しいビニールハウス用天井設置型電動換気扇です!

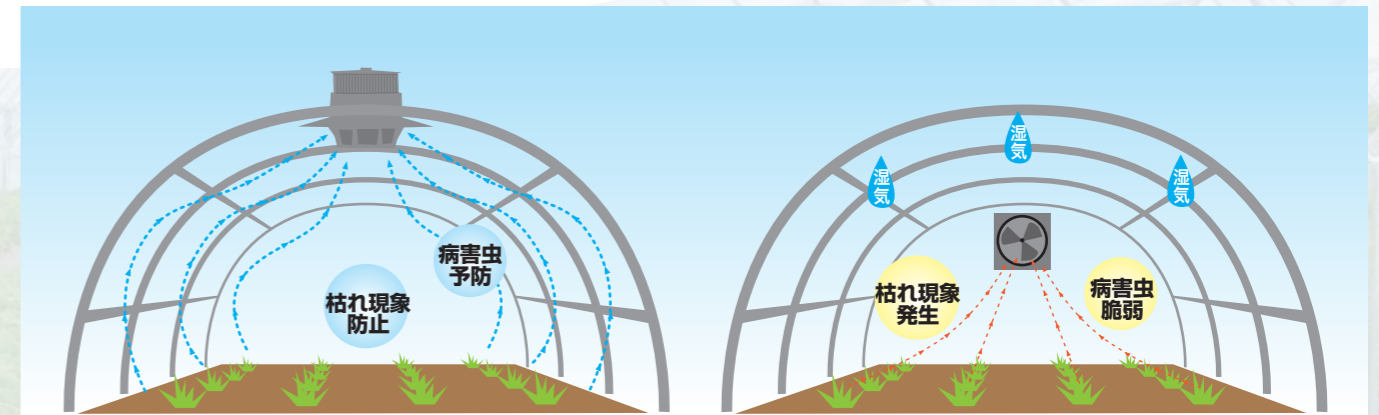
※当社では、設置工事・電気引き込み工事・電気配線工事には対応しておりません。恐れ入りますが、これらの工事につきましてはお客様にてご手配くださいますようお願いいたします。

### 空動扇MAXの特徴

#### 天井換気でできる空動扇MAXの強み

- 結露を防止**  
結露・病害リスクを低減!
- 温度ムラ解消!**  
ハウス内を均一環境に!
- ハウスの上から熱気を強力排出!**
- 夜温対策**  
冷気を滞留させない!
- 省エネ&低コスト**  
電気代も大幅削減!

### 空動扇MAX 使用によるハウス内の気流



#### 空動扇MAX

換気の際、上部から熱を排出する方式です。空気が循環して熱や湿気を排出するので作物には直接影響を与えません。そのため、枯れ現象や冷害予防、病虫害の防止に効果があります。

#### 従来の換気扇

既存の換気扇は作物の位置で換気効果に偏りがやすい。換気扇から遠いハウス中央部は除湿不足になりやすく、換気扇近くは、枯れ現象が発生しやすく作物は病虫害に脆弱になります。



- 1 単相 200V 対応で導入しやすい電源仕様
- 2 天井設置型でハウス内の熱気を効率的に排出
- 3 結露発生を抑制し、病害リスクを低減
- 4 夜間の冷気滞留・高温を防ぎ、夜温対策に有効
- 5 強風の際、3段(強)運転で換気扇を回すことにより、強風からハウスを守ります。
- 6 ポップアップ構造により停止時は収納、雨水侵入、害虫侵入を防ぎます。

### 空動扇MAXの作動イメージ

