

復活

自動カーテン装置の保温力を
手軽に向上!!

ツインカーテン

『魅力があり、夢が描ける、農業社会創り』をめざします。

Sincerity&Harmony

S&H 株式会社 誠 和。

今までコストやハウス仕様により

カーテンの多層化が出来なかった方におススメ!!

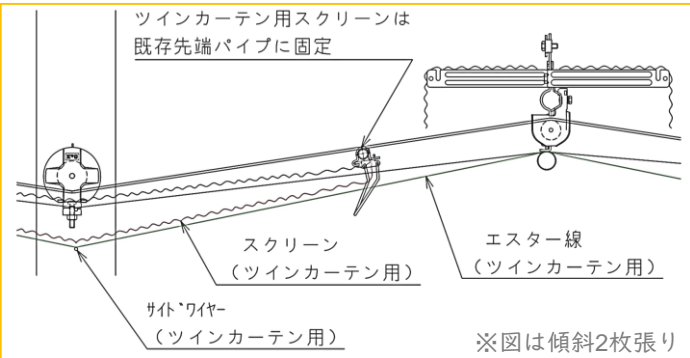
ツインカーテンは自動カーテン装置にスクリーンを1枚追加する商品

メリット① 保温力が上昇し省エネ効果が見込める

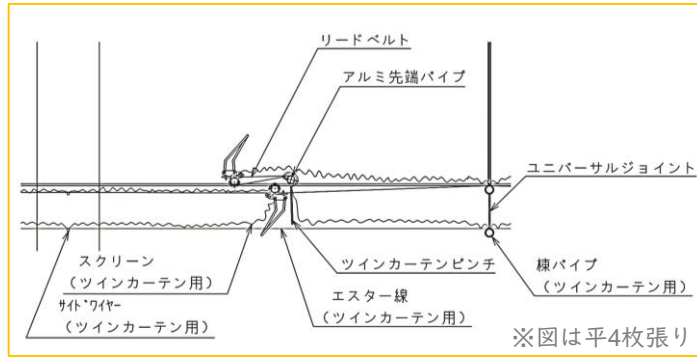
メリット② 追加資材と工事が少なく低コストで手軽に導入が可能

メリット③ 1層追加に必要な層間が足りなくてもスクリーンを導入可能

◆構造 ベルトなし (対象：傾斜2枚張り)



◆構造 ベルトあり (対象：傾斜4枚張り、平2枚張り、平4枚張り)



◆主な仕様制限

◆自動カーテン装置の情報はこちらから

設置対象	弊社自動カーテン装置	坪数	600坪以内
総間口	36m以内	原動機	0020MV1・0020MN1
連棟数	4連棟まで	スクリーン	LSスクリーン限定 ※既設カーテン含む
奥行	100m以内		



※詳細な仕様制限については各営業所へお問い合わせください。

LSスクリーン

☀️ 光
🔍 採光性
🔒 収束性
🌡️ 温度
🛡️ 遮光・遮熱
🏠 保温

🌡️ 湿度
🎛️ 湿度コントロール
🛡️ 耐久性 (5年保証)
🏠 軽量
📏 低収縮性

*オプスキュラは保証対象外



LSスクリーンのラインナップ

用途	 保温	 遮光・遮熱 / 保温	 遮光・遮熱	 日長調整	
名称	Luxous [ラクスス]	Tempa [テンパ]	Harmony [ハーモニー]	Solaro [ソラロ]	Obscura [オプスキュラ]

販売元

S&H 株式会社 誠和

〒329-0412 栃木県下野市柴262-10 TEL.0285(44)1751



ホームページをご覧ください。



株式会社誠和

検索

取扱い店



https://www.seiwa-td.jp

※製品の仕様及び外観は、改良・改善のために予告なしに変更することがあります。